

鉄塔昇降装置「のぼれーる君」用オプション装置

## 移動式カメラ点検機

NRK-OPT-02

## 取扱説明書



2022年8月30日初版

## 目次

- 適用範囲
- 使用環境
- 使用上のご注意
- 内容物
- 事前準備
- 本体取付
- オプション取付
- 電源投入
- 初期動作の確認
- 操作方法
- 終了方法
- オンラインマニュアル

## 適用範囲

本説明書は、送電線鉄塔において既設のハイレールを利用した鉄塔昇降装置「のぼれーる君」に取付けるオプション装置「移動式カメラ点検機」について規定する。

## 使用環境

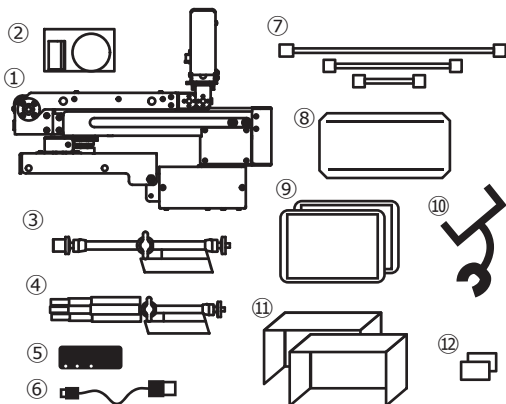
- ・温度範囲：-10～40℃
- ・湿度範囲：0～90%RH
- ・ハイレールに結露、降雨等による湿潤状態なきこと
- ・ハイレールにコケ等の付着物があり滑りやすい状態での使用禁止
- ・直接雨や雪のかかる天候不良時の使用禁止
- ・濃霧等で鉄塔上部が確認できない天候での使用禁止

## 使用上のご注意

- ・本機は建設工事高度化の取組事項として作業省力化を目的とした試作機です。  
(2022年08月時点)  
取扱説明書と注意事項を遵守してご使用ください。
- ・使用環境によっては滑落の危険がありますので、本機使用中は原則としてレール直下への立入、および安全器による昇降禁止です。
- ・本機はボルト締付により組立されております。ボルト脱落の可能性があるので、使用前点検を確実に行ってください。
- ・本機はのぼれーる君付属のオプションケーブルを通じて供給されるDC24V電源にて駆動します。
- ・周辺の電波環境への対策は実施しておりますが万が一誤動作の兆候が見られた場合は安全のため作業を中止して下さい。

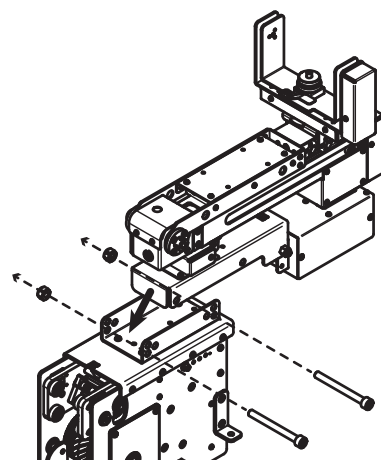
## 内容物

- ①移動式カメラ点検機 1台
- ②デジタルカメラ 1台
- ③Wi-Fi アンテナ(昇塔用) 1本
- ④Wi-Fi アンテナ(地上用) 1本
- ⑤Wi-Fi ルーター 1台
- ⑥電源用 USB ケーブル 1本
- ⑦LAN ケーブル 3本
- ⑧モバイルバッテリー 1台
- ⑨タブレット 2台
- ⑩タブレットホルダ 1台
- ⑪サンシェード 2個
- ⑫デジカメ予備バッテリー 2個



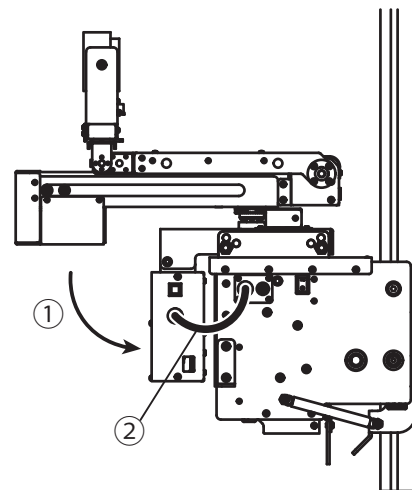
## 取付け方法

のぼれーる君に付属のボルト・ナットを使用してオプションマウントに取付ける



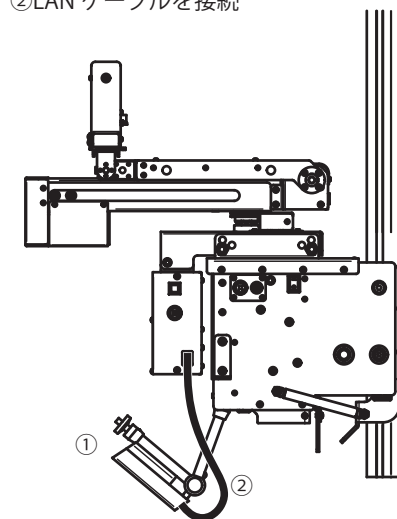
## のぼれーる君との接続

- ①基板ボックスを展開
- ②オプションケーブルを接続する



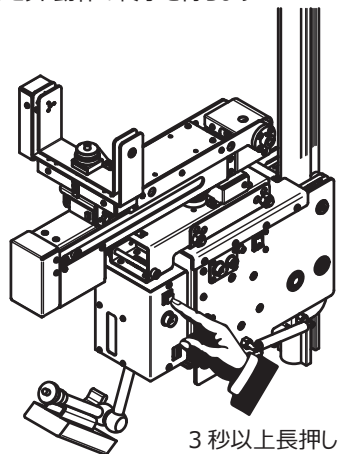
## Wi-Fi アンテナの接続

- ①Wi-Fi アンテナを取付け
- ②LAN ケーブルを接続



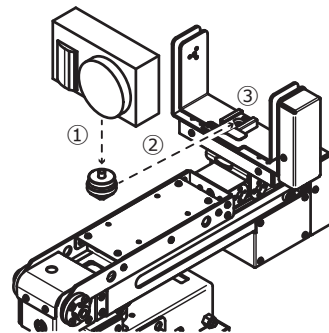
## 電源投入後

リセット前に伸縮・展開・カメラ上下左右はプロポ操作可能です。出来るだけ下図の状態に近づけてからリセットボタンを長押し後リセット動作の終了を待ちます



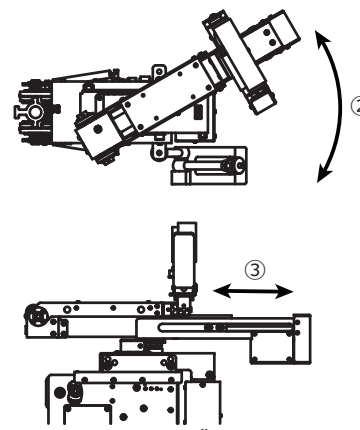
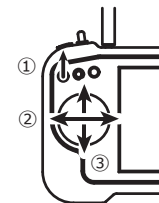
## 点検用カメラの取付け

- ①カメラにシューアダプタを取付ける
- ②シューマウントに差込む
- ③シューアダプタねじを締めて固定する



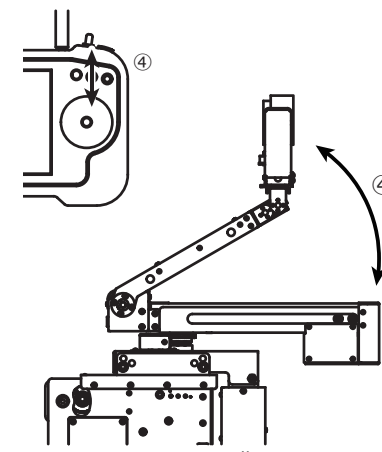
## 操作方法 - 1

- ①操作切替えスイッチを上
- ②左スティック左右で水平回転
- ③左スティック上下で伸縮動作



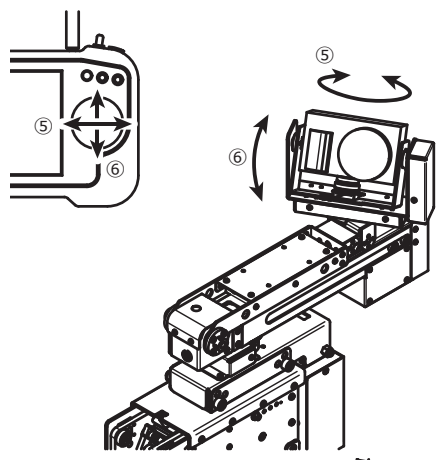
## 操作方法 - 2

- ④右から2番目のスイッチ上下で展開動作 (手動時は最大 90 度まで)



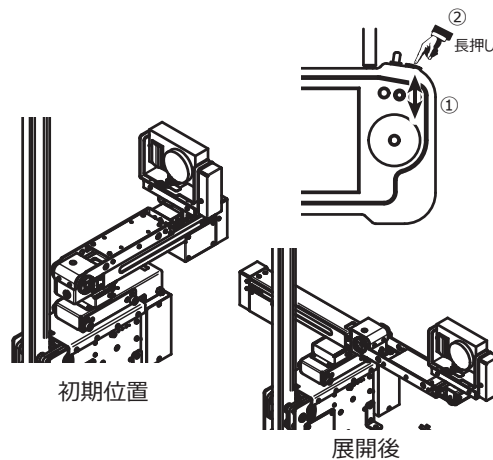
## 操作方法 - 3

- ⑤右スティック左右でチルト動作
- ⑥右スティック上下でパン動作 (画面上で見た時の上下左右に対応)



## 自動展開について

- ①右端スイッチ上中下にて展開方向を選択 (上 : B 脚側・中 : 初期位置・下 : D 脚側)
- ②右肩部の動作スイッチを押し続けて展開 (離すと途中で止まり、再度押すとやり直します)



## 終了時の注意

作業終了時は、やむを得ない場合を除いて自動展開にて初期位置に戻してから本体の電源をお切りください

## オンラインマニュアル

より詳しい写真付きのマニュアルは下記 QR コードより閲覧できます。こちらもよくご確認のうえで本機をご使用ください。



QRコード