

# 鉄塔昇降装置 「のぼれーる君」

NRK-01-NFS

## 取扱説明書



2022年8月30日初版

## 目次

- 適用範囲
- 使用上のご注意
- 内容物
- 事前準備
- 本体取付
- オプション取付
- 電源投入
- 初期動作の確認
- 操作方法
- 終了方法
- オンラインマニュアル

## 適用範囲

本説明書は、送電線鉄塔において既設のハイレールを利用した鉄塔昇降装置「のぼれーる君」について規定する。

## 使用環境

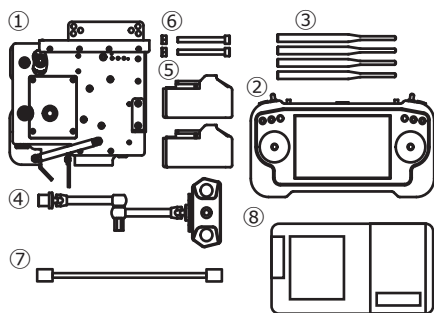
- ・温度範囲：-10～40℃
- ・湿度範囲：0～90%RH
- ・ハイレールに結露、降雨等による湿潤状態なきこと
- ・ハイレールにコケ等の付着物があり滑りやすい状態での使用禁止
- ・直接雨や雪のかかる天候不良時の使用禁止
- ・濃霧等で鉄塔上部が確認できない天候での使用禁止

## 使用上のご注意

- ・本機は建設工事高度化の取組事項として作業省力化を目的とした試作機です。  
(2022年08月時点)  
取扱説明書と注意事項を遵守してご使用ください。
- ・使用環境によっては滑落の危険がありますので、本機使用中は原則としてレール直下への立入、および安全器による昇降禁止です。  
ただし外付オプション「ロック装置」の動作中は、安全器による昇降は可能です。
- ・本機はボルト締付により組立されております。ボルト脱落の可能性があるため、使用前点検を確実に行ってください。
- ・本機は18Vポータブルバッテリー(HIKOKI)を電源として駆動します。  
電源残量が枯渇するとブレーキが効かず下降しますので安全のため50%(LED表示2メモリ)以下のバッテリーは使用禁止とします。□

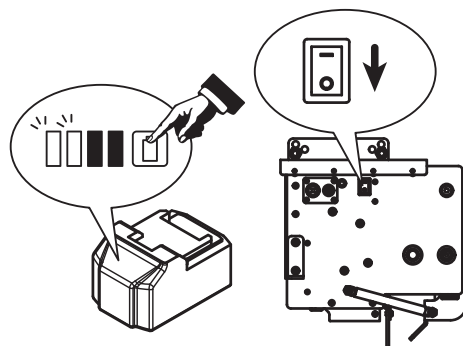
## 内容物

- ① のぼれーる君 本体 1台
- ② プロボ AK28 1台
- ③ アンテナ 4本
- ④ Video-Link カメラ 1台
- ⑤ HIKOKI 製バッテリー 2台
- ⑥ オプション取付ボルト・ナット 2セット
- ⑦ オプションケーブル
- ⑧ バッテリー充電器



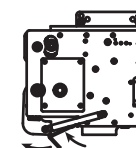
## 事前確認

- バッテリーの残量確認  
(50%・2メモリ以上)
- 本体電源スイッチ OFF

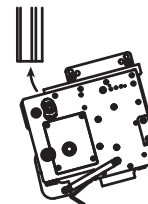


## 本体取付

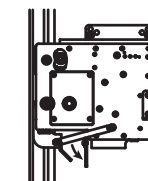
- 押さえアームを開き  
固定金具で止める



- 装置上部から  
ハイレールに差し込む



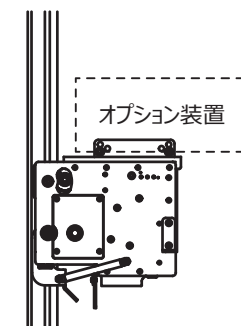
- 固定金具を外し  
ハイレールを挟ませる



## オプション取付

本体上部のオプションマウントには  
専用ボルト・ナットを使用して  
オプション装置を取付ける事ができます

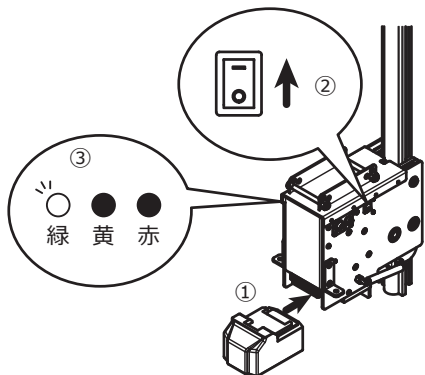
オプション側の設定はオプション用の  
取扱説明書を参照ください



## 電源投入

オプション取付の完了後  
アンテナ取付け  
バッテリーをスロットに挿入

電源スイッチを ON  
電源ランプの点灯を確認



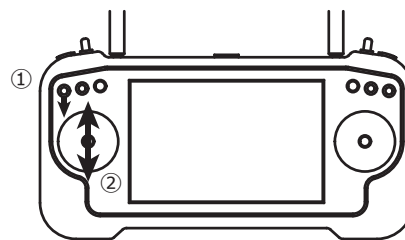
## 電源投入②

プロボの電源を入れて  
アクセランプの点灯を確認



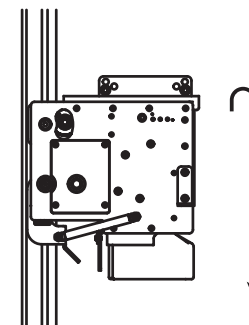
## 操作方法

- ①操作切替えスイッチを↓
- ②左スティック上下で昇降動作



## 下降時の注意点

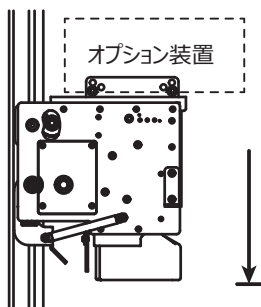
下降操作の入力時、ラチェット解除のため  
一瞬だけ上昇動作をしますが  
ためらわず下降操作を続けてください



## 終了方法

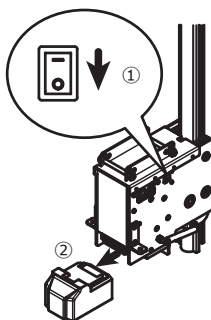
取外し可能な高さまで下降させる

オプション装置を終了状態にする  
(オプション取扱説明書を参照)

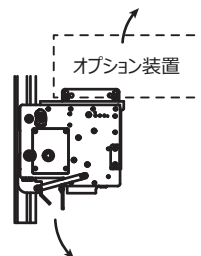


## 終了方法 2

電源スイッチを OFF  
バッテリーを取外す



オプション装置を取外す  
本体をハイレールから取外す



## オンラインマニュアル

より詳しい写真付きのマニュアルは  
下記 QR コードより閲覧できます。  
こちらもよくご確認のうえで  
本機をご使用ください。



QRコード